

Användarhandbok för Dell™ E-Port Plus

Modell PR02X

www.dell.com | support.dell.com

Noteringar, anmärkningar och varningar



OBS! En notering innehåller viktig information som kan hjälpa dig att få ut mer av din dator.



ANMÄRKNING: En anmärkning anger antingen risk för skada på maskinvara eller förlust av data och förklarar hur du kan undvika problemet.



VARNING! En varning signalerar risk för skada på egendom eller person, eller livsfara.

Informationen i det här dokumentet kan komma att ändras.

© 2008 Dell Inc. Med ensamrätt.

Återgivning i någon form utan skriftligt tillstånd från Dell Inc. är strängt förbjuden.

Varumärken som används i denna text: *Dell* och *DELL*-logotypen är varumärken som tillhör Dell Inc.

Övriga varumärken kan användas i dokumentet som hänvisning till antingen de enheter som gör anspråk på varumärkena eller deras produkter. Dell Inc. fransäger sig allt ägarintresse av andra varumärken än sina egna.

Modell PRO2X

Juni 2008 Rev. A00

Innehåll

1	Om din Dell™ E-Port Plus	5
2	Använda Dell™ E-Port Plus	9
	Installera E-Port Plus	9
	Innan du dockar datorn för första gången.	9
	Docka den bärbara datorn.	10
	Säkra Dell E-Port Plus.	13
	Strömförsörjning till datorn och dockningsstatus på E-Port Plus	14
	Använda E-Port Plus med två bildskärmar	15
	Docka av datorn	16
3	Specifikationer	17
4	Söka efter information.	19
	Ordlista	21

Om din Dell™ E-Port Plus

Dockningsenheten Dell™ E-Port Plus kan användas med bärbara datorer i Dell E-Family, men den är inte kompatibel med bärbara datorer i tidigare serier.

Med E-Port Plus kan du ansluta din bärbara dator till följande externa enheter:

Anslutning



Beskrivning

RJ-45-NÄTVERKSKONTAKT — Här ansluter du en nätverkssladd.



PARALLELLPORT — Här ansluter du en parallellenheter, till exempel en skrivare.



DOCKNINGSKONTAKT — Här ansluter du datorn till dockningsenheten E-Port Plus.



LJUDKONTAKTER — Här ansluter du hörlurar eller högtalare och en mikrofon.



USB 2.0-PORTAR — Här ansluter du maximalt fem USB 2.0-enheter, till exempel en USB-mus. Tre USB-portar finns på vänster sida och två USB-portar på baksidan av E-Port Plus.



NÄTADAPTERKONTAKT — Här ansluter du nätadaptern.



DISPLAYPORT-KONTAKT — Här ansluter du externa bildskärmar med DisplayPort-gränssnitt (även HDMI- och DVI-bildskärmar via en dongel, finns på dell.com).



DVI-KONTAKT — Här ansluter du externa bildskärmar med DVI-gränssnitt.



VGA-VIDEOKONTAKT — Här ansluter du en extern bildskärm.



SERIEPORT — Här kan du ansluta seriella enheter som en mus eller en annan handhållen enhet.



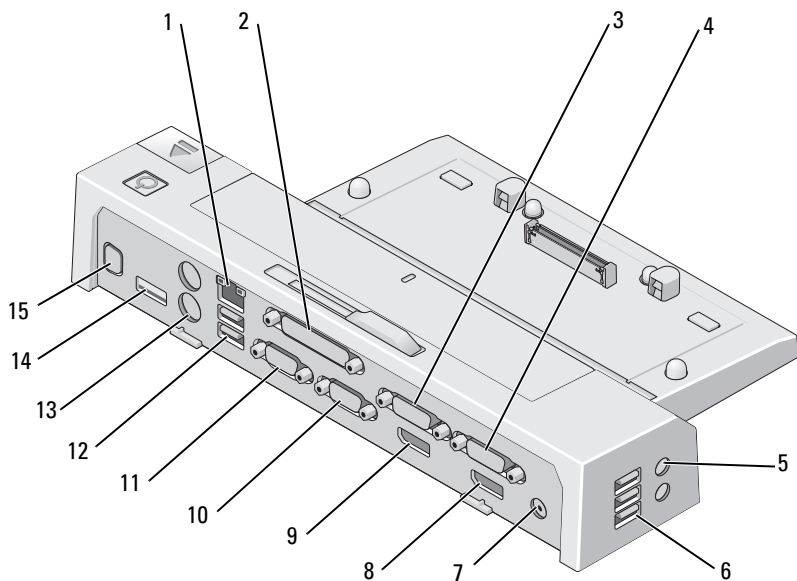
PS/2-KONTAKTER (2) — Här kan du ansluta PS/2-kompatibel mus och tangentbord till E-Port Plus. Stäng av datorn innan du ansluter eller tar bort en PS/2-kompatibel enhet. Om enheten inte fungerar installerar du drivrutinerna från disketten eller cd-skivan som levererades med enheten och startar sedan om datorn.



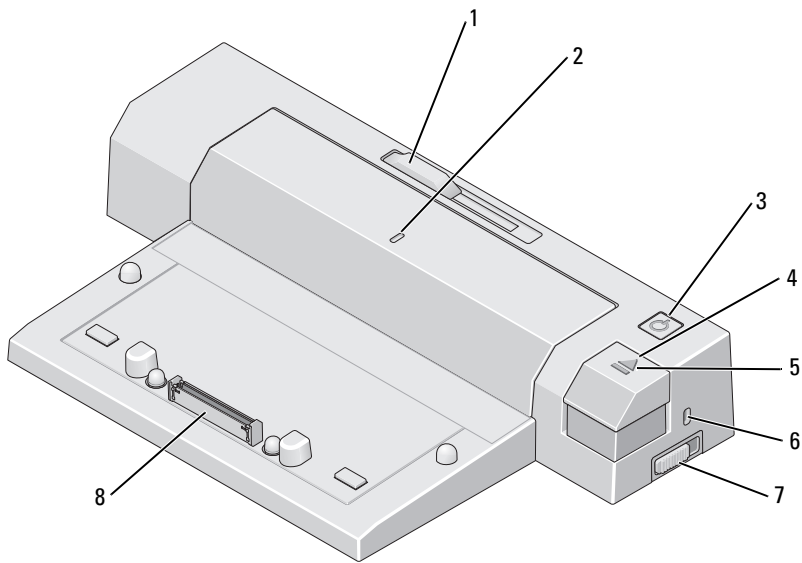
USB- ELLER eSATA-PORT — Här kan du ansluta USB-enheter eller strömförsörjda Dell E-Family-enheter eller standard-eSATA-enheter med egen strömförsörjning.



KONTAKT FÖR E-MONITOR-STATIV — Här ansluter du E-Monitor-stativet som finns på dell.com.



- | | | | |
|----|------------------------------|----|-----------------------------|
| 1 | Nätverksport | 2 | Parallellport |
| 3 | Video 2 DVI-kontakt | 4 | Video 1 DVI-kontakt |
| 5 | Ljudkontakter (2) | 6 | USB-portar (3) |
| 7 | Nätadapterkontakt | 8 | Video 1 DisplayPort-kontakt |
| 9 | Video 2 DisplayPort-kontakt | 10 | VGA-kontakt |
| 11 | Serieport | 12 | USB-portar (2) |
| 13 | PS/2-kontakter (2) | 14 | USB-eller eSATA-port |
| 15 | Kontakt för E-Monitor-stativ | | |



- | | | | |
|---|-----------------------------------|---|--------------------------|
| 1 | Knapp för justering av batteridel | 2 | Dockningsmarkering |
| 3 | Strömbrytare | 4 | Frikopplingsknapp |
| 5 | Dockningslampa | 6 | Plats för säkerhetskabel |
| 7 | Låsknapp | 8 | Dockningskontakt |

Använda Dell™ E-Port Plus



WARNING! Innan du utför någon av åtgärderna i det här avsnittet ska du läsa igenom och följa säkerhetsinstruktionerna som medföljde datorn.

Installera E-Port Plus



OBS! Dra åt eventuella skruvar på kabelkontakten till den externa enheten så att den sitter fast ordentligt.

- 1 Anslut enhetens sladd till motsvarande kontakt på E-Port Plus.
- 2 Anslut eventuella externa enheter till nätuttag.

Om du ansluter en extern bildskärm till E-Port Plus kanske du måste trycka på <Fn><F8> en eller flera gånger så att bilden visas på rätt ställe. Om den bärbara datorn är stängd kan du i stället trycka på <ScrollLck> <F8> på ett anslutet externt tangentbord.

Innan du dockar datorn för första gången

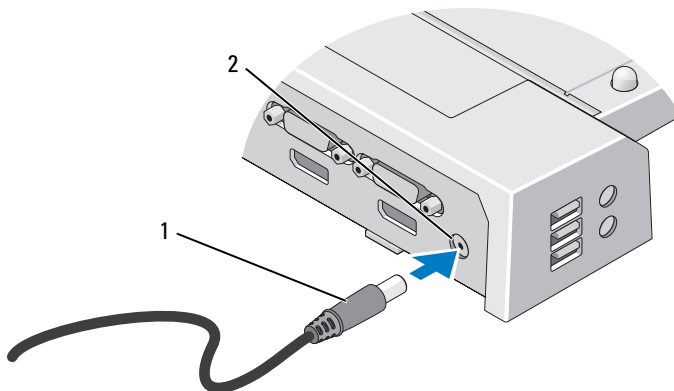
Innan du ansluter datorn för första gången till E-Port Plus måste operativsystemets installationsprocess slutföras. Så här kontrollerar du att installationsprocessen är klar:

- 1 Kontrollera att den bärbara datorn inte är ansluten (dockad) till E-Port Plus.
- 2 Starta datorn.
- 3 Kontrollera att datorns operativsystem har slutfört installationsprocessen.
- 4 Kontrollera att batteriet sitter i innan du dockar den bärbara datorn.

Docka den bärbara datorn

E-Port Plus kan drivas med sin nätadapter, med datorns nätadapter eller med datorns batteri. Nätadaptern kan driva både E-Port Plus och den bärbara datorn, vilket laddar batteriet.

➔ ANMÄRKNING: Använd alltid Dells nätadapter som följde med E-Port Plus. Om du använder någon annan nätadapter kan du skada E-Port Plus eller datorn.

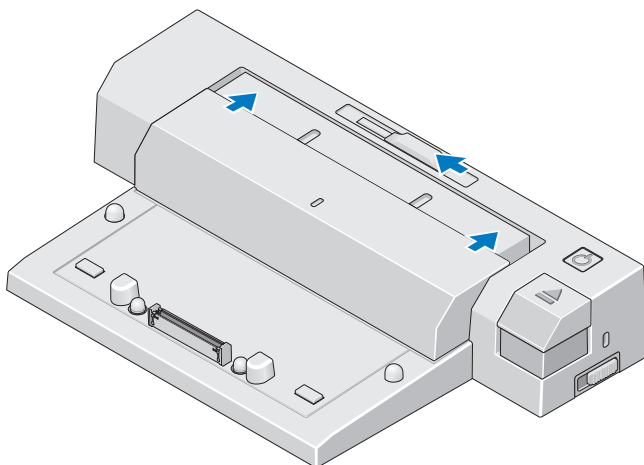


1 strömkabel

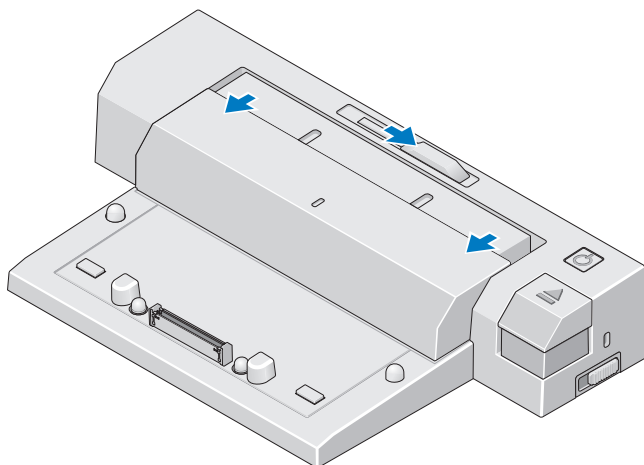
2 strömkontakt

- 1 Gå vidare enligt beskrivningen i "Innan du dockar datorn för första gången" på sidan 9.
- 2 Placera E-Port Plus så att du har en plan yta framför den där hela datorn ryms när den är dockad till E-Port Plus.

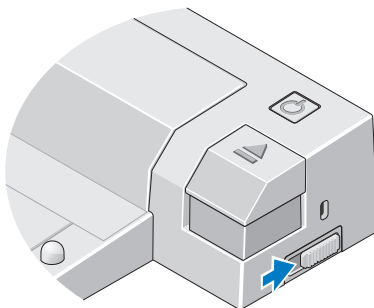
- 3** Fäll in batteridelen om den bärbara datorn har ett batteri som skjuter ut bakom datorn. Skjut batteridelen justeringsknapp åt vänster och fäll in batteridelen.



- 4** Om datorn inte har ett utskjutande batteri förlänger du batteridelen genom att skjuta justeringsknappen åt höger.

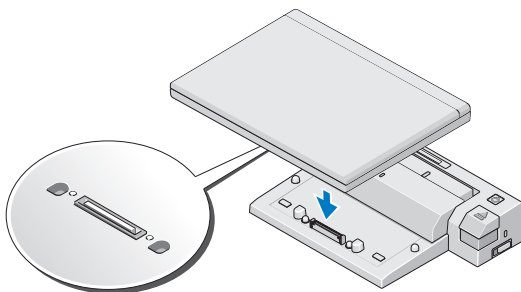


- 5 Lås upp E-Port Plus genom att skjuta låsknappen bakåt. E-Port Plus måste vara olåst när en dator ska dockas.



OBS! Du kan docka datorn oavsett om den är avstängd eller påslagen.

- 6 Håll den bärbara datorn rakt över E-Port Plus och tryck sedan ner datorn tills den klickar på plats i dockningskontakten.

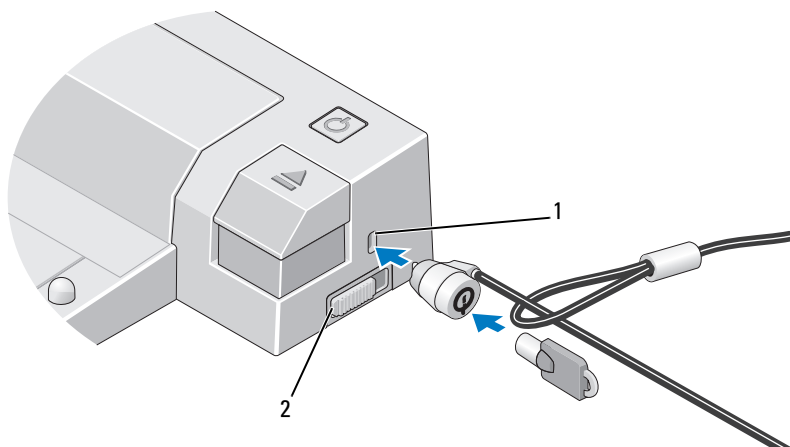


ANMÄRKNING: Lyft inte datorn eller E-Port Plus när datorn är dockad. Om du gör det kan du skada anslutningarna på datorn och E-Port Plus.

- 7 Om datorn inte var påslagen slår du på den genom att trycka på strömbrytaren antingen på datorn eller på E-Port Plus.
- 8 Om datorn inte går att slå på eller inte går att aktivera från viloläge tar du loss den och dockar den sedan igen.

Säkra Dell E-Port Plus

Stölskyddskablar består ofta av en tvinnad metallkabel med lås och tillhörande nyckel (finns på dell.com). Anvisningar om hur du installerar den här typen av stölskydd finns i dokumentationen som medföljer enheten.



1 plats för säkerhetskabel

2 låsknapp

E-Port Plus har följande säkerhetsfunktioner:

LÅSKNAPP — Du låser fast datorn till E-Port Plus genom att skjuta låsknappen mot framsidan av E-Port Plus (låst). Skjut låsknappen mot baksidan av E-Port Plus (olåst) innan du trycker på frikopplingsknappen och dockar av datorn. Den röda färgen i platsen för säkerhetskabeln indikerar att E-Port Plus är olåst.

PLATS FÖR SÄKERHETSKABEL — Fäst en stölskyddsanordning på E-Port Plus om du vill låsa fast datorn mot E-Port Plus.

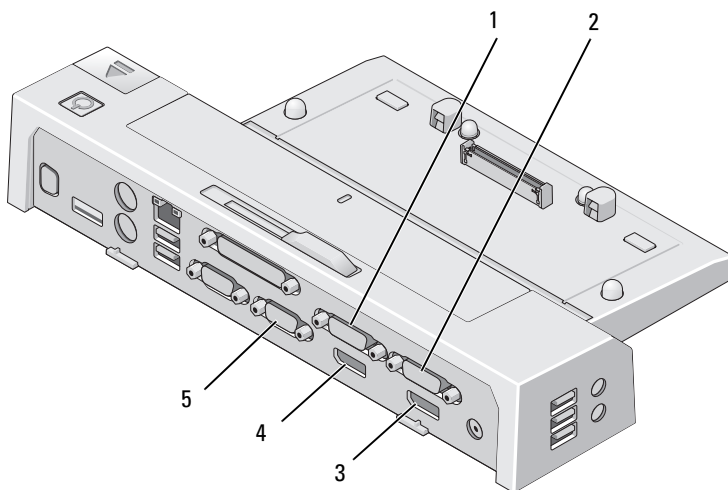
Strömförsörjning till datorn och dockningsstatus på E-Port Plus

Med strömknappen på E-Port Plus slår du på och stänger av en dockad dator. Strömknappens lampa indikerar strömstatus för E-Port Plus eller en dockad dator. Dockningslampan på frikopplingsknappen indikerar ström- och dockningsstatus för E-Port Plus och datorn.

I den här tabellen visas de möjliga tillstånden för dockning, ström och datorstatus, samt hur dessa indikeras av strömknappen och dockningslampan på E-Port Plus:

Ström- och dockningsstatus	Datorstatus	Strömknappens lampa	Dockningslampan
Datorn har dockats av eller så är ingen nätadapter ansluten	I viloläge eller avstängd	Av	Av
Datorn är dockad och nätadaptern är ansluten	I viloläge eller avstängd	Av	På
Den dockade datorn använder nät- eller batteriström	Vänteläge	Blinkar	På
Den dockade datorn använder nät- eller batteriström	På	På	På

Använda E-Port Plus med två bildskärmar



- | | | | |
|---|-----------------------------|---|-----------------------------|
| 1 | video 2 DVI-kontakt | 2 | video 1 DVI-kontakt |
| 3 | video 1 DisplayPort-kontakt | 4 | video 2 DisplayPort-kontakt |
| 5 | VGA-kontakt | | |

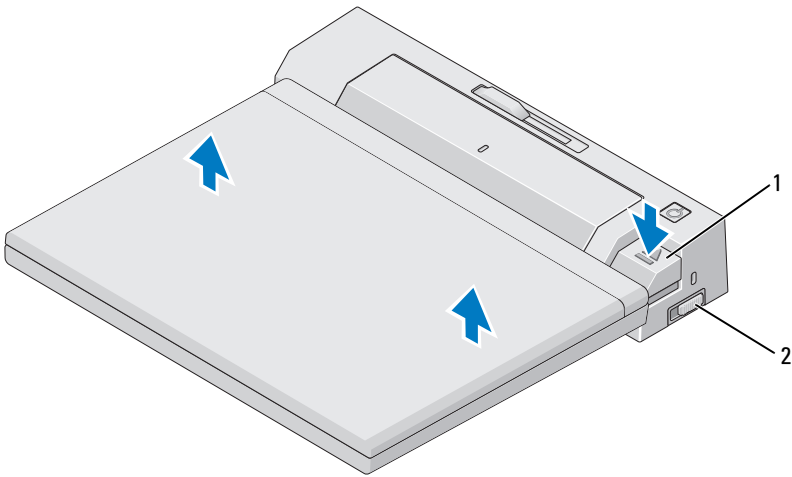
Du kan använda två bildskärmar med E-Port Plus. Aktivera funktionen genom att ansluta bildskärmarna med kombinationerna av anslutningar som beskrivs nedan.

Anslutning av bildskärm 1	Anslutning av bildskärm 2 (fungerar med ett av följande alternativ)		
video 1 DisplayPort	video 2 DisplayPort	video 2 DVI	VGA
video 2 DisplayPort	video 1 DisplayPort	video 1 DVI	VGA
video 1 DVI	video 2 DisplayPort	video 2 DVI	VGA
video 2 DVI	video 1 DisplayPort	video 1 DVI	VGA



OBS! Om du ansluter två bildskärmar till två videoutgångar från samma grupp av videoutgångar samtidigt (t.ex. video 1 DisplayPort och video 1 DVI) visas endast DisplayPort-utgången.

Docka av datorn



1 frikopplingsknapp

2 låsknapp

- 1 Lås upp E-Port Plus genom att skjuta låsknappen bakåt.
- 2 Docka av datorn från E-Port Plus genom att trycka på frikopplingsknappen, och lyft sedan av datorn.

ANMÄRKNING: Lyft inte datorn eller E-Port Plus när datorn är dockad. Om du gör det kan du skada anslutningarna på datorn och E-Port Plus.

Specifikationer

Fysiska mått

Höjd	70 mm (2,76 tum)
Djup	180 mm (7,09 tum)
Bredd	310 mm (12,20 tum)

I/O-kontakter

Seriell (DTE)	en 9-stiftskontakt, 16550-kompatibel, 16-bytes buffert
Parallell	en enkelriktad, dubbelriktad eller ECP-kontakt med 25 stift
PS/2	två mini-DIN-kontakter med sex stift
USB	Sex USB-portar: fem 4-stifts, USB 2.0-kompatibla portar, en USB- eller eSATA-port
Ljud	hörlurar/högtalare och mikrofon
Nätverk	en RJ-45-port; 10/100/1000 GB Ethernet
Dell™ E-Family dockningskontakt	en anpassad kontakt (endast Dell E-Family)
Video 1	VGA, DVI, DisplayPort (HDMI via dongel)
Video 2	VGA, DVI, DisplayPort (HDMI via dongel)
USB eller eSATA-port	en port som kan användas med USB-enheter, strömförsörjda Dell E-Family-enheter eller standard-eSATA-enheter med egen strömförsörjning
Kontakt för E-Monitor-stativ	en anpassad kontakt (endast Dell E-Family)

Nätadapter		
Inspänning	Effekt	Strömstyrka
100–240 V AC, 50–60 Hz	130 W*	1,8 A
100–240 V AC, 50–60 Hz	210 W*	3,2 A

*Bärbara datorer med bildskärmar som är större än 15,4 tum måste användas med nätadaptern på 210 W AC

Driftspecifikationer på systemnivå

Variabel	Minst	Typiskt	Maximalt
Temperatur (utanför systemet)	0°C	25°C	35°C
Temperaturvariation	0°C/tim.	N/A	10°C/tim.
Fuktighet (icke-kondenserande)	10 %	N/A	80 %
Fuktighetsvariation			20 %/tim.
Höjd	0 m		3 048 m

Specifikationer på systemnivå, icke i drift och transport

Variabel	Minst	Maximalt
Temperatur	–40°C	65°C
Temperaturvariation	0°C/tim.	20°C/tim.
Fuktighet (icke-kondenserande)	5 %	95 %
Fuktighetsvariation	N/A	20 %/tim.
Höjd	0 m	10 670 m

Söka efter information

Dokument	Innehåll
<p>Säkerhets-, myndighets-, garanti- och supportdokumentation</p> <p>Den här typen av information kan ha levererats tillsammans med datorn. Om du behöver mer information kan du läsa hemsidan för regelefterlevnad på www.dell.com, på följande adress: www.dell.com/regulatory_compliance.</p>	<ul style="list-style-type: none">• Information om garantier• Villkor (endast USA)• Säkerhetsinstruktioner• Myndighetsinformation• Ergonomiinformation• Licensavtal för slutanvändare

Ordlista

A

AC — växelström — den typ av ström som din dator matas med när du ansluter strömkontakten till ett vägguttag.

D

DisplayPort — en gränssnittsstandard från VESA (Video Electronics Standards Association) som används för digitala bildskärmar.

Dockningsenhet — tillhandahåller portreplikering, kabelhantering och säkerhetsfunktioner så att du kan ansluta den bärbara datorn till ett stationärt system.

DVI (Digital Video Interface) — en standard för digital överföring mellan en dator och en digital bildskärm.

E

eSATA — External Serial Advanced Technology Attachment — ett gränssnitt för externa, seriella ATA-enheter.

H

HDMI — High-Definition Multimedia Interface — ett gränssnitt med 19 separata, okomprimerade ljud- och videosignaler som används för högupplöst tv och ljud.

I

I/O (Input/Output — inmatning/utmatning) — en åtgärd eller enhet som matar in data till och hämtar data från datorn. Tangentbord och skrivare är I/O-enheter.

P

Parallellport — En I/O-port som ofta används för att koppla en parallellskrivare till datorn. Den kallas också för *LPT-port*.

PS/2 (Personal System/2) — en typ av kontakt för anslutning av PS/2-kompatibla enheter, exempelvis ett tangentbord eller en mus.

S

SATA (Serial ATA) — en snabbare, seriell version av ATA-gränssnittet (IDE).

Serieport — en I/O-port som ofta används för att ansluta enheter till datorn, exempelvis digitala handhållna enheter eller digitala kameror.

U

USB (Universal Serial Bus) — ett maskinvarugränssnitt för enheter med låg hastighet, exempelvis USB-kompatibla tangentbord, möss, styrspakar, skannrar, högtalare, skrivare, bredbandsenheter (DSL- och kabelmodem), bildenheter och lagringsenheter. Enheterna kopplas direkt till en 4-stiftskontakt på datorn eller till ett nav med flera portar som sedan ansluts till datorn. USB-enheter kan anslutas och kopplas ifrån samtidigt som datorn är igång och de kan också kedjekopplas.